

**Ścienne
Flatline 90 cm (bez silnika)
Stal nierdzewna**



EAN 5414425076055

Funkcje i cechy

▪ Silnik	Bez
▪ Dodatkowe wyciszenie	Zintegrowane
▪ Funkcja InTouch	Opcjonalne
▪ Auto stop	▪
▪ Opóźnione wyłączenie (min)	10
▪ Filtr przeciw tłuszczowy	7530020
▪ Ilość filtrów przeciw tłuszczowych	1
▪ Wskaźnik zabrudzenia filtra przeciw tłuszczowego	▪
▪ Wskaźnik zabrudzenia filtra węglowego	-
▪ Sterowanie	Przyciski
▪ Liczba ustawień prędkości	3 + power
▪ Automatyczna redukcja prędkości (min)	6

Wymiary

▪ Wymiary produktu wyciąg (SxGxW-Wys.maks.) (mm)	898 x 554 x 660 - 1050
▪ Wymiary produktu recyrkulacja (SxGxW-Wys.maks.) (mm)	898 x 554 x -
▪ Maksymalna wysokość z przedłużeniem komina wyciąg (mm)	1410
▪ Zalecana wysokość montażu nad płytą indukcyjną (Wys.min.-Wys.maks.) (mm)	650 - 750
▪ Zalecana wysokość montażu nad płytą gazową (Wys.min.-Wys.maks.) (mm)	650 - 750
▪ Zalecana wysokość montażu nad płytą ceramiczną (Wys.min.-Wys.maks.) (mm)	600 - 750
▪ Średnica wylotu (mm)	150
▪ Pozycja wylotu	Góra

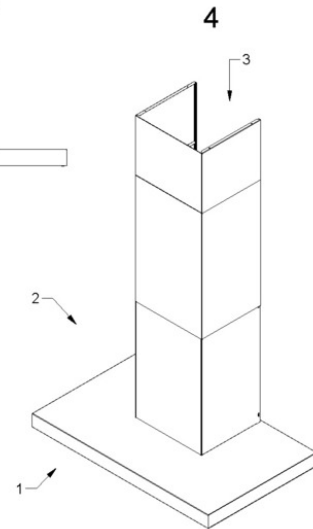
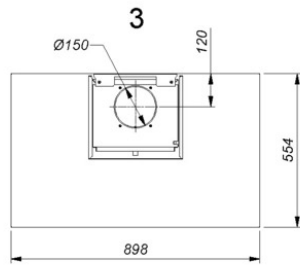
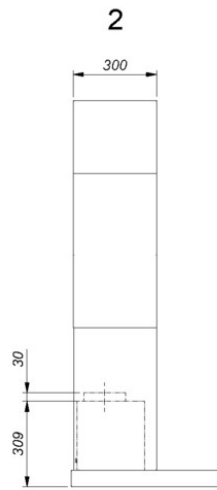
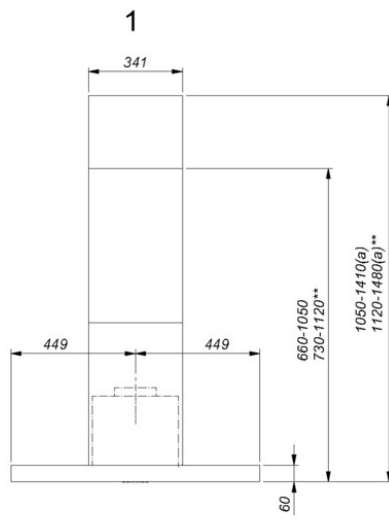
Oświetlenie

▪ Typ oświetlenia funkcjonalnego	LED
▪ oświetlenie funkcyjne z możliwością przyciemniania	▪
▪ Oddzielny włącznik / wyłącznik	▪
▪ Ilość punktów świetlnych oświetlenia funkcjonalnego	4
▪ Zużycie energii oświetlenia funkcjonalnego (W)	12
▪ Barwa oświetlenia funkcjonalnego (K)	2700

Charakterystyka techniczna

▪ Maksymalna moc (W)	12
▪ Napięcie (V)	230
▪ Częstotliwość (Hz)	50
▪ Zużycie energii w trybie uśpienia (Ps) (W)	0.25
▪ Waga netto (kg)	27,8
▪ Długość kabla zasilającego (m)	1,3

7605



Akcesoria instalacyjne

Odłączany silnik

- 245999 Zdalny silnik do montażu wewnątrz
- 445999 Silnik ścienny
- 745999 Silnik do dachu płaskiego o wysokości 48,8 cm
- 755999 Silnik na dach płaski 78,4 cm

Przedłużacz

- 700092 Przedłużacz do zdalnego silnika - 5 m

Panel tylni & rozszerzenie komina

- 7600100 Rozszerzenie komina Novy Flatline

Pilot zdalnego sterowania

- 840029 Pilot zdalnego sterowania

Akcesoria do cyrkulacji powietrza

**Zestaw do
podłączenia
elektrycznej kłapy
lub oświetlenia**

990030

Zestaw do sterowania oświetleniem zewnętrznym lub klapą elektryczną wentylacji